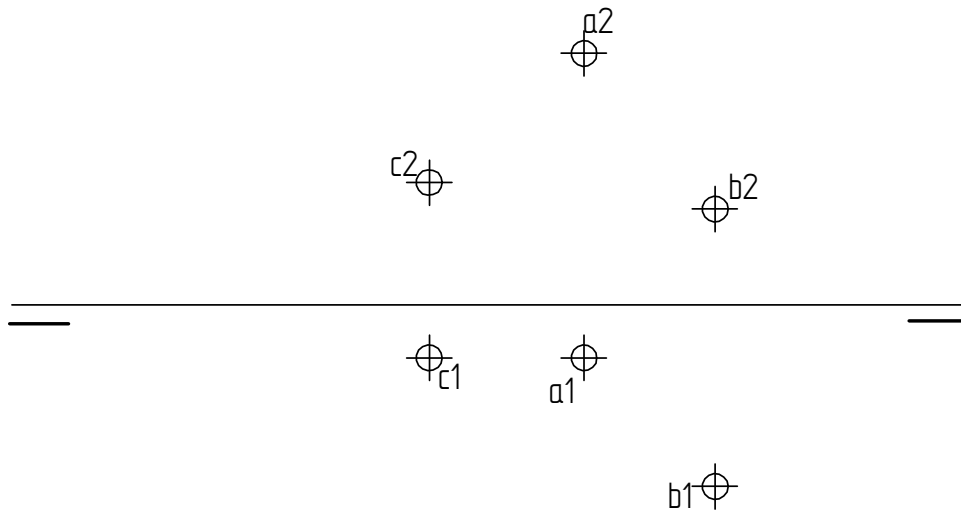
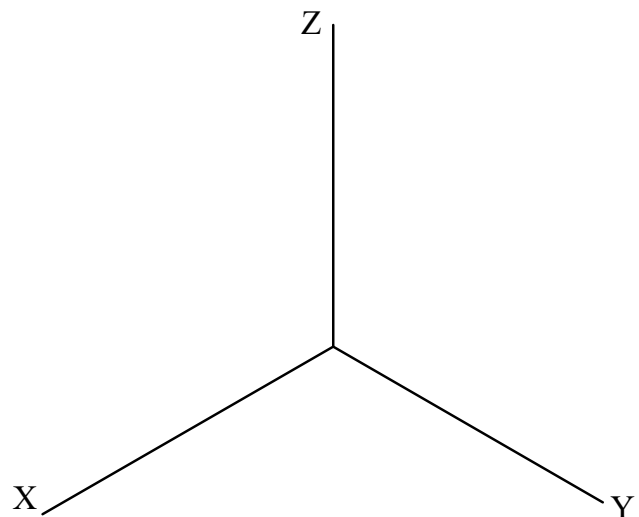
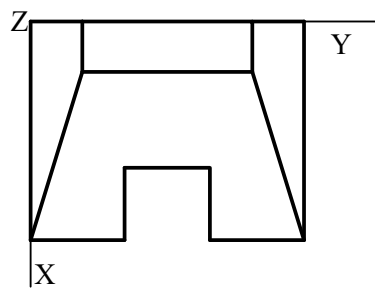
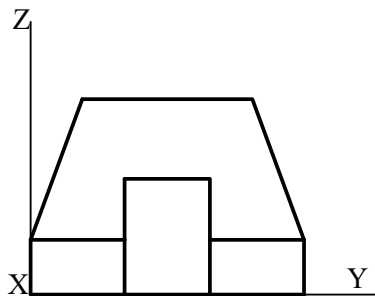


A3-Determinar las trazas del plano P definido por los puntos A, B y C. (2 puntos)



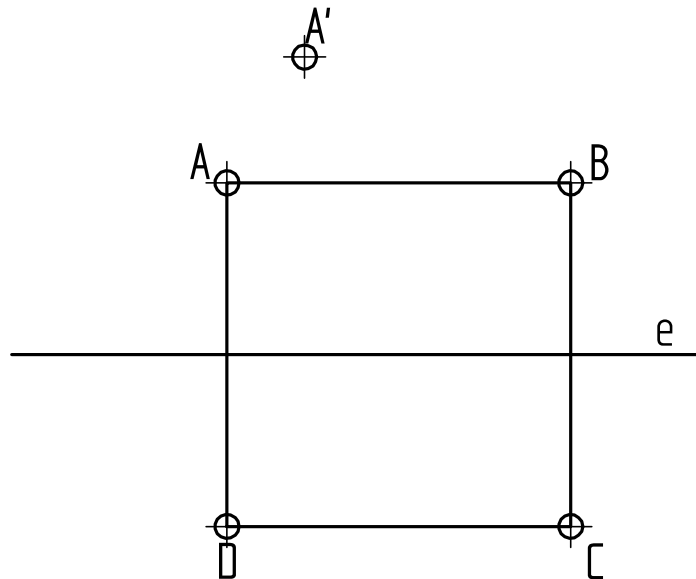
A4-Dibujar la perspectiva axonométrica-isométrica (sin aplicar coeficiente de reducción) de la pieza dada por sus vistas. Deben dibujarse todas las líneas ocultas (2 puntos)



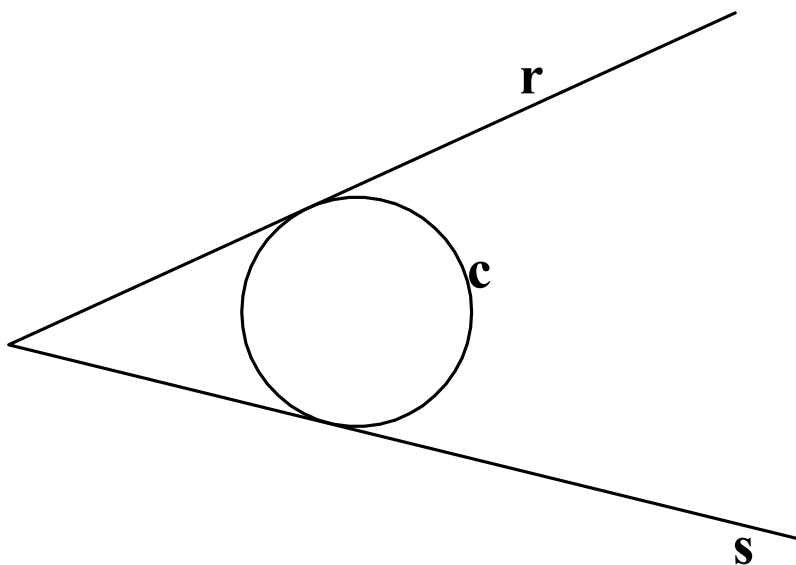
OPCIÓN B

B1- Dado el cuadrado **ABCD**, el punto **A'** afín de **A** y el eje de afinidad **e**, dibujar el cuadrado afín **A'B'C'D'**.

(3 puntos)



B2- Dadas las rectas **r** y **s** tangentes a la circunferencia **c** trazar una circunferencia tangente a **r**, **s** y **c** situada a la derecha de **c**. **(3 puntos)**



B3- Dados los focos **F** y **F1** de una elipse y un punto **P** de la misma, trazar la tangente a la elipse por **P** sin dibujar la elipse. (2 puntos)



B4- Dado el alzado y la planta de una pieza en sistema europeo, dibujar la vista cortada por el plano indicado, situándola en la posición correcta. Acotar según normas. (2 puntos)

