	UNIVERSIDADES PÚBLICAS DE LA COMUNIDAD DE MADRID PRUEBA DE ACCESO A LA UNIVERSIDAD Curso 2024-2025 MATERIA: DIBUJO TÉCNICO II	
---	--	--

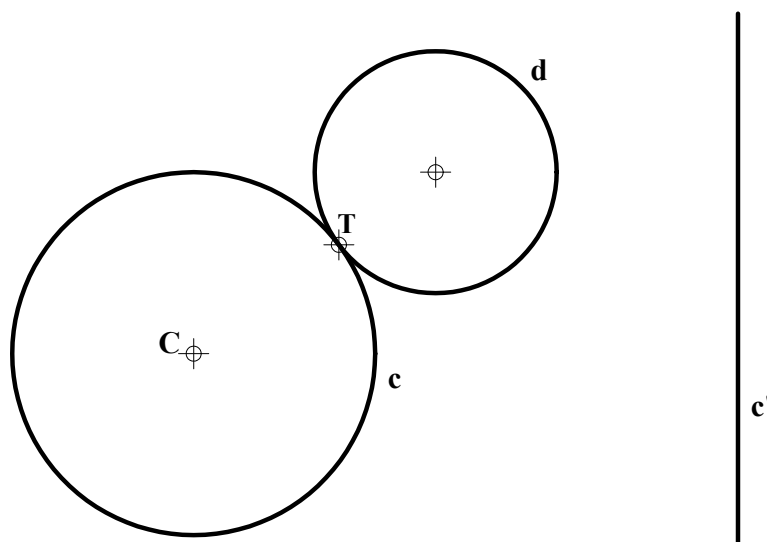
INSTRUCCIONES GENERALES Y CALIFICACIÓN

Después de leer atentamente el examen, responda gráficamente a las Preguntas 1, 2, 3 y 4, todas con posibilidad de elección.

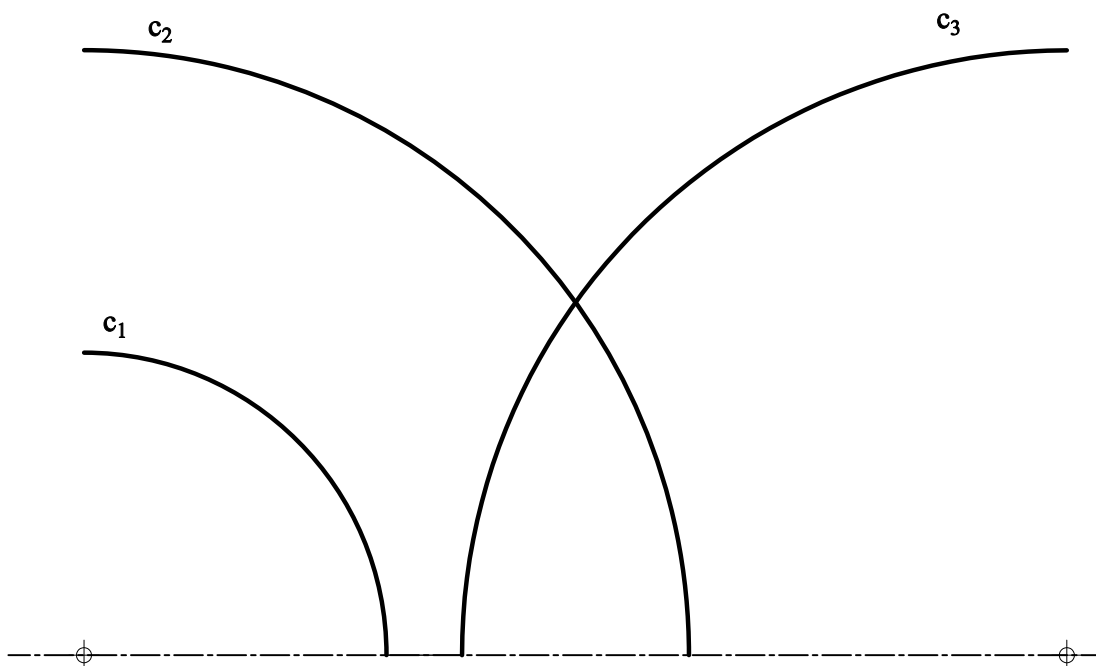
TIEMPO Y CALIFICACIÓN: 90 minutos. Cada una de las preguntas se calificará sobre **2,5 puntos**. Las propuestas se deben **delinear a lápiz**, debiendo dejarse todas las construcciones que sean necesarias. La explicación razonada (justificando las construcciones) deberá realizarse, cuando se pida, junto a la resolución gráfica.

Pregunta 1.- (2,5 puntos) Responda únicamente a una de las dos preguntas (1.1 o 1.2)

1.1.- Determinar la figura inversa de la circunferencia **d**, y su punto **T** de tangencia, en la inversión positiva que transforma la circunferencia **c** en la recta **c'**.

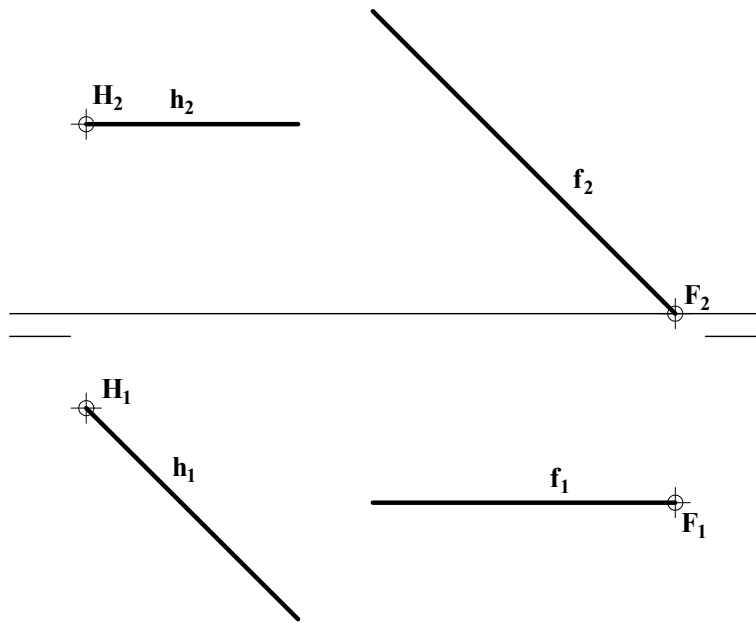


1.2. Hallar una circunferencia tangente a las tres dadas, **c₁**, **c₂** y **c₃**. Indicar los puntos de tangencia. Justificar la construcción empleada.

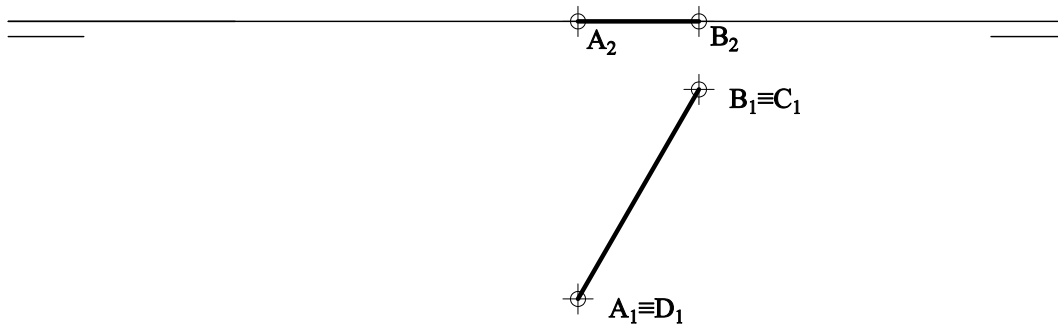


Pregunta 2.- (2,5 puntos) Responda únicamente a una de las dos preguntas (2.1 o 2.2)

2.1.- Determinar el ángulo que forman las rectas **f** y **h**. Justificar razonadamente la construcción empleada.

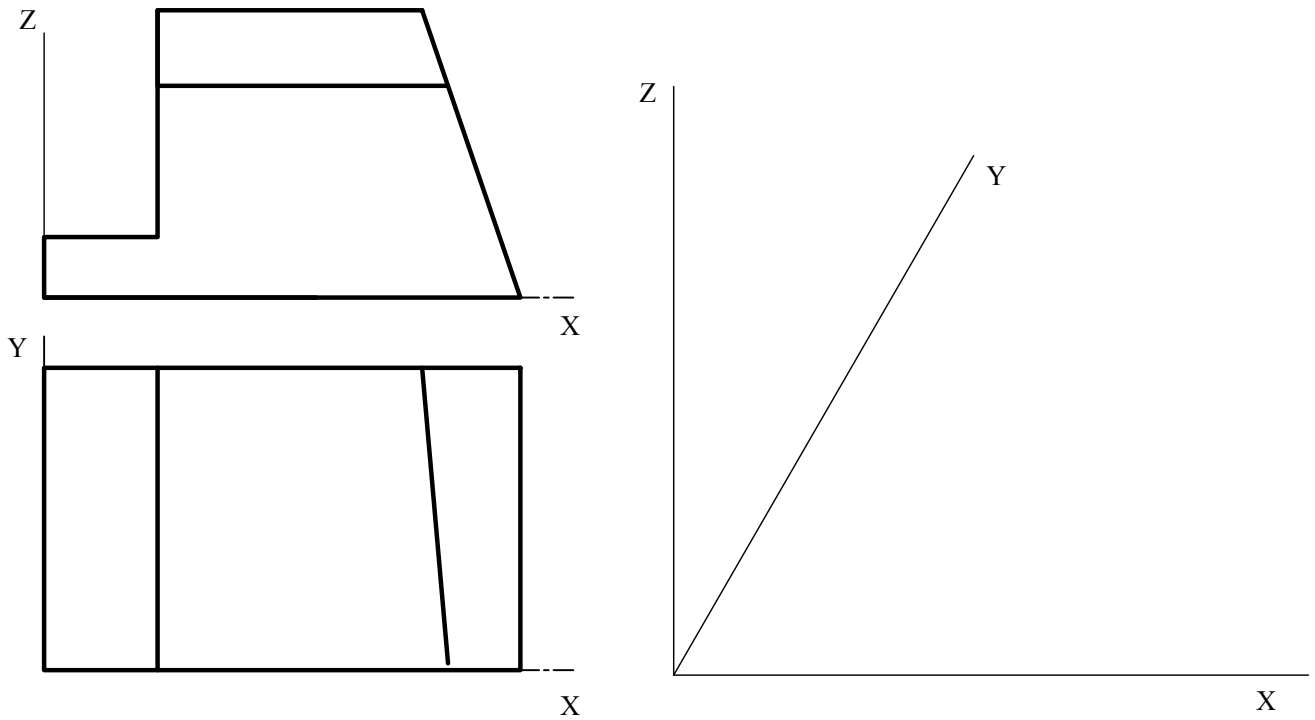


2.2.- Dibujar el octaedro con sección cuadrada principal **ABCD**.

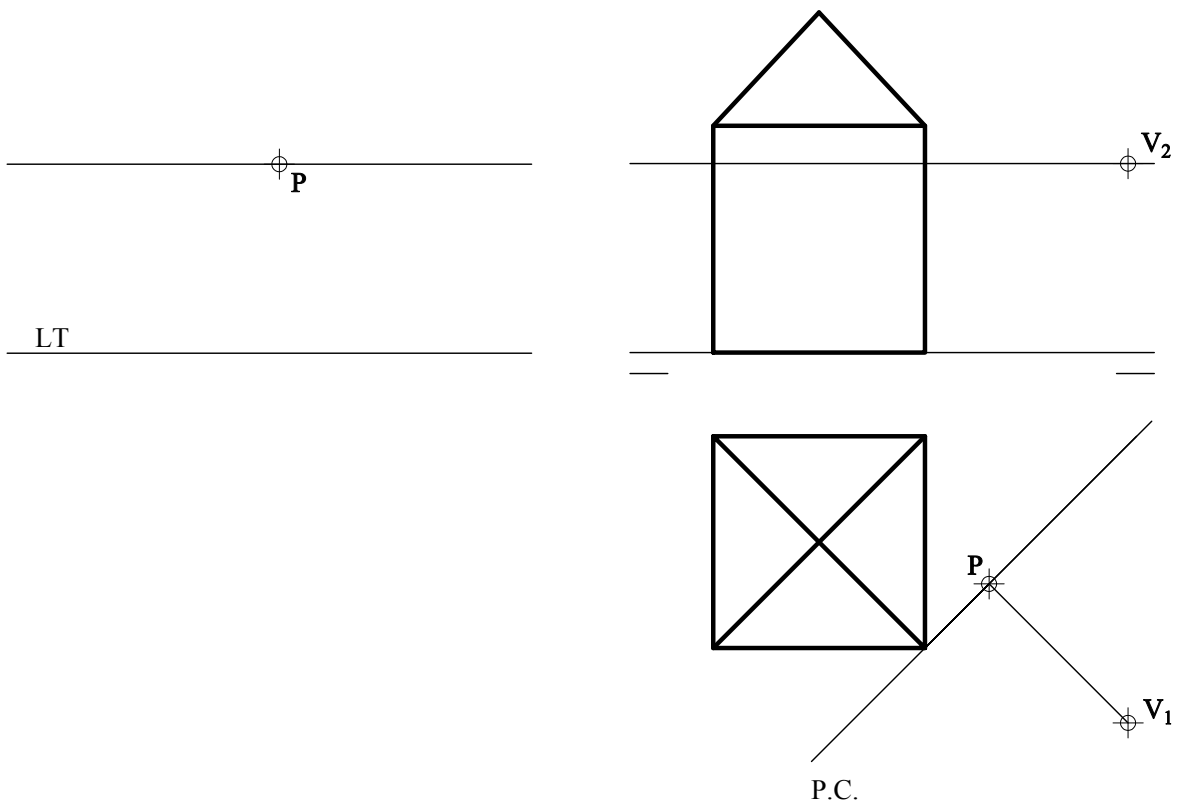


Pregunta 3.- (2,5 puntos) Responda únicamente a una de las dos preguntas (3.1 o 3.2)

3.1.- Dadas las proyecciones diédricas normalizadas, dibujar la proyección caballera sabiendo que el eje **Y** tiene coeficiente **1:1**. Dibujar las líneas ocultas.

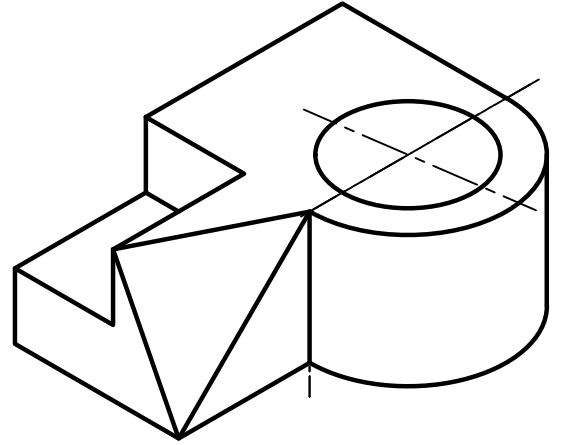


3.2.- Dibujar la perspectiva del sólido representado en sistema diédrico conociendo el punto de vista, **V**, la línea de tierra, **LT**, y la línea de horizonte.



Pregunta 4.- (2,5 puntos) Responda únicamente a una de las dos preguntas (4.1 o 4.2)

4.1.- Representar las vistas necesarias de la pieza dada en dibujo isométrico (sin coeficientes de reducción).



4.2.- Completar, sin seccionar, el alzado de la figura dada y acotarlo para su correcta definición dimensional.

