

MATERIA: DIBUJO TÉCNICO APLICADO
A LAS ARTES PLÁSTICAS Y AL DISEÑO II

INSTRUCCIONES Y CRITERIOS GENERALES DE CALIFICACIÓN

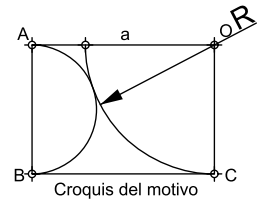
Después de leer el examen, responder gráficamente las preguntas 1, 2 y 3, sin borrar las construcciones auxiliares.

CALIFICACIÓN: Los ejercicios puntúan de la siguiente manera: ejercicio 1: 3 puntos, ejercicio 2: 4 puntos, ejercicio 3: 3 puntos.

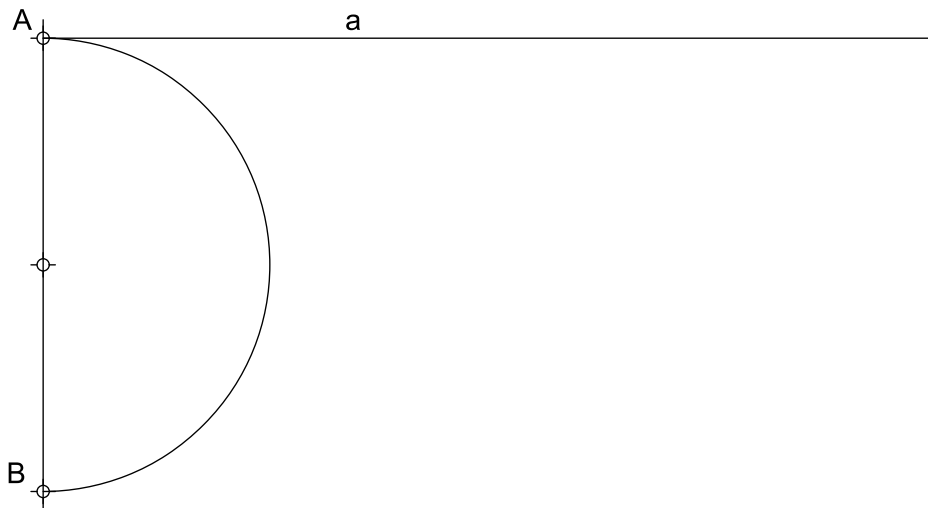
TIEMPO: 90 minutos.

PREGUNTA 1 (3 puntos)

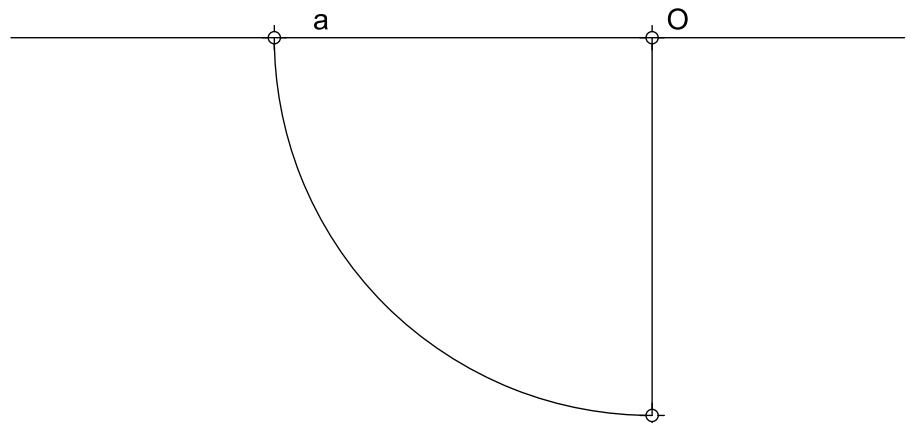
El motivo geométrico formado por una semicircunferencia y un cuarto de circunferencia tangentes entre sí e inscritos a un rectángulo, permite generar una rica variedad de embaldosados. Elegir una de las dos siguientes opciones:



A) Determinar las dimensiones de la baldosa partiendo de la semicircunferencia como dato.



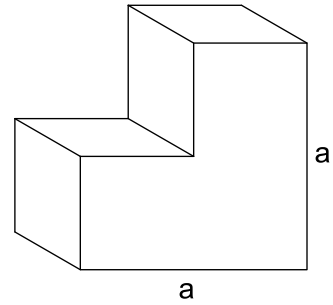
B) Obtener la semicircunferencia partiendo del cuarto de circunferencia como dato.



F

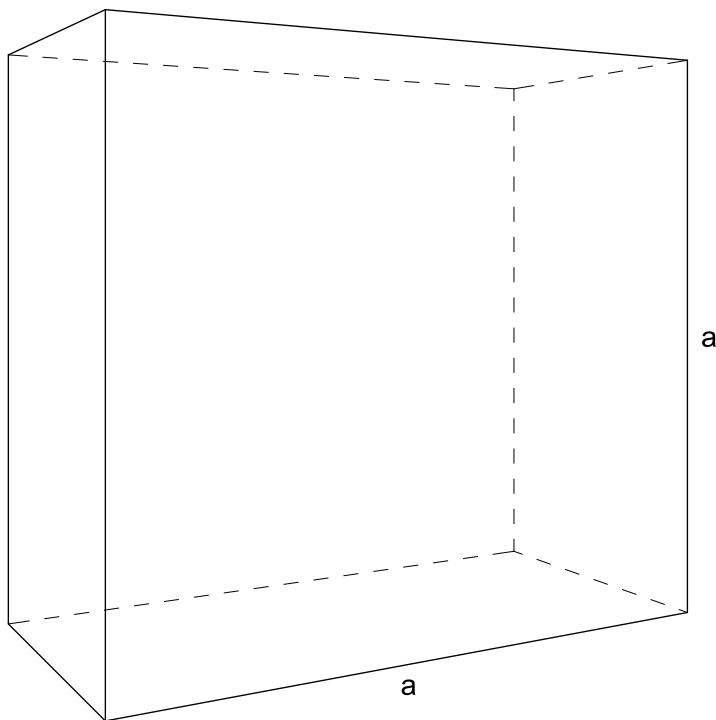
PREGUNTA 2.1 (2,5 puntos)

Representar, a partir del paralelepípedo dibujado en perspectiva cónica de dos puntos de fuga, la figura adjunta dibujada en perspectiva caballera.



PREGUNTA 2.2 (1,5 puntos)

Dibujar la sombra arrojada por el paralelepípedo inicial del enunciado sobre el plano horizontal, según el foco definido por f y F .



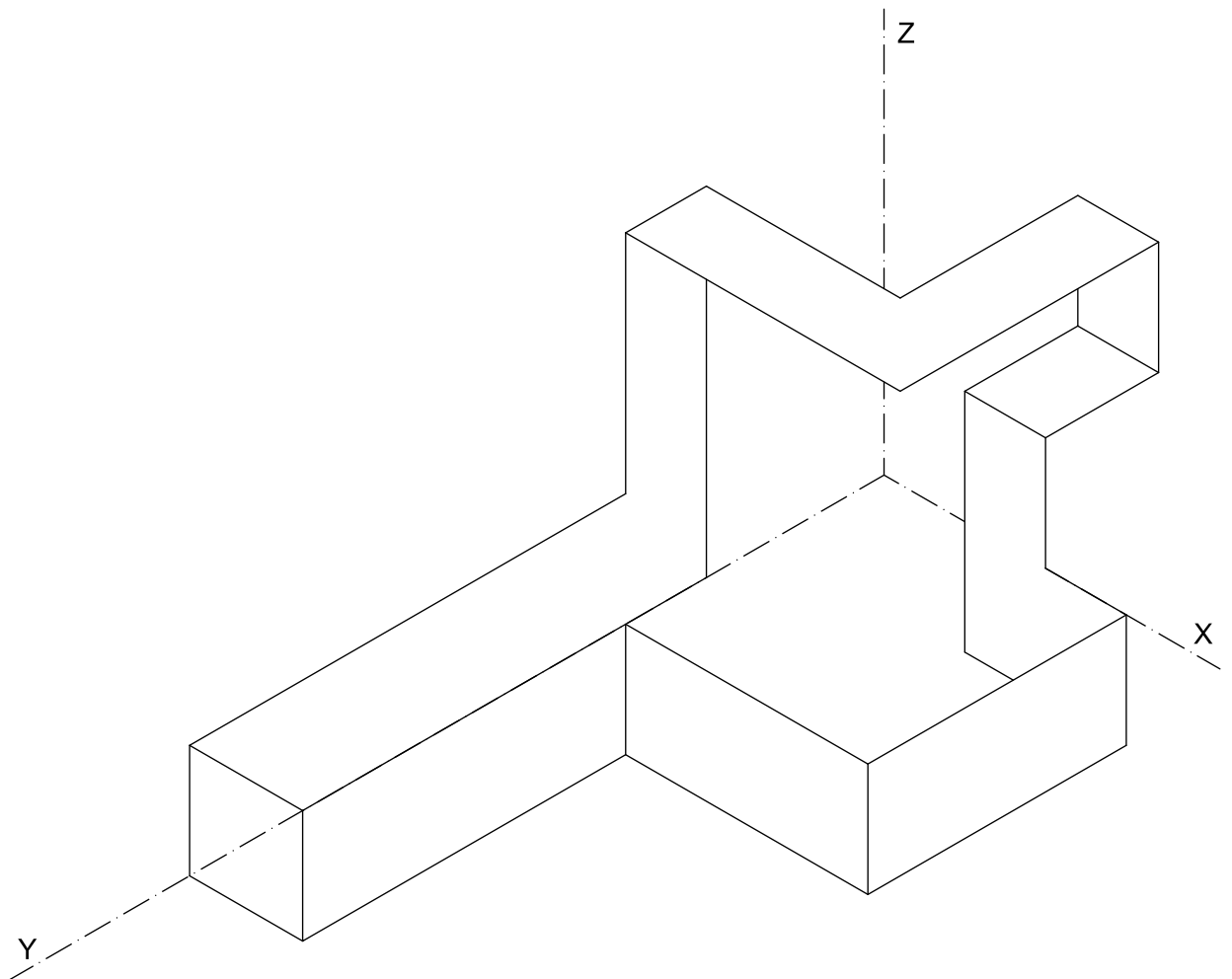
F

PREGUNTA 3 (3 puntos)

A partir del dibujo en isométrica inspirado en la obra de Begoña Goyenechea (Barcelona, 1958) se pide resolver una de las siguientes opciones:

A) Dibujar las proyecciones diédricas de la planta (paralela al plano XY), del alzado (paralelo al plano YZ) y del perfil (paralelo al plano XZ), incluyendo las líneas ocultas. A la misma escala que el modelo dado.

B) Indicar las cotas necesarias para definir la pieza en isométrica, utilizando letras en lugar de valores numéricos.



INSTRUCCIONES Y CRITERIOS GENERALES DE CALIFICACIÓN

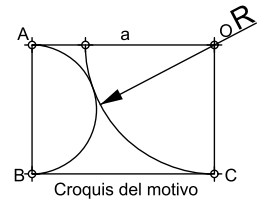
Después de leer el examen, responder gráficamente las preguntas 1, 2 y 3, sin borrar las construcciones auxiliares.

CALIFICACIÓN: Los ejercicios puntúan de la siguiente manera: ejercicio 1: 3 puntos, ejercicio 2: 4 puntos, ejercicio 3: 3 puntos.

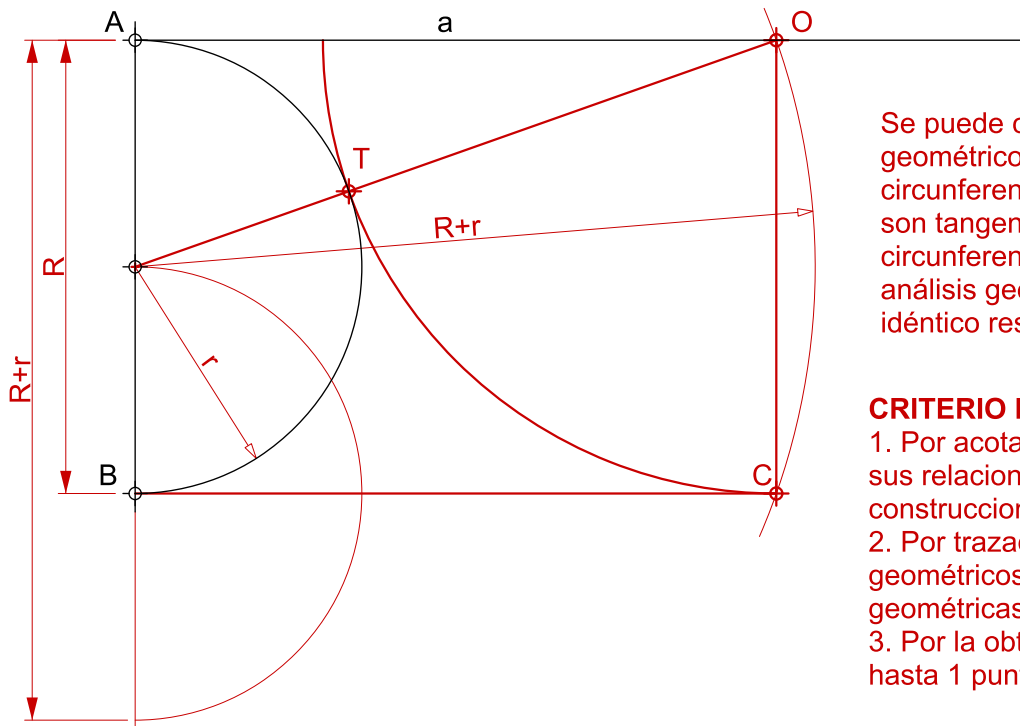
TIEMPO: 90 minutos.

PREGUNTA 1 (3 puntos)

El motivo geométrico formado por una semicircunferencia y un cuarto de circunferencia tangentes entre sí e inscritos a un rectángulo, permite generar una rica variedad de embaldosados. Elegir una de las dos siguientes opciones:



A) Determinar las dimensiones de la baldosa partiendo de la semicircunferencia como dato.

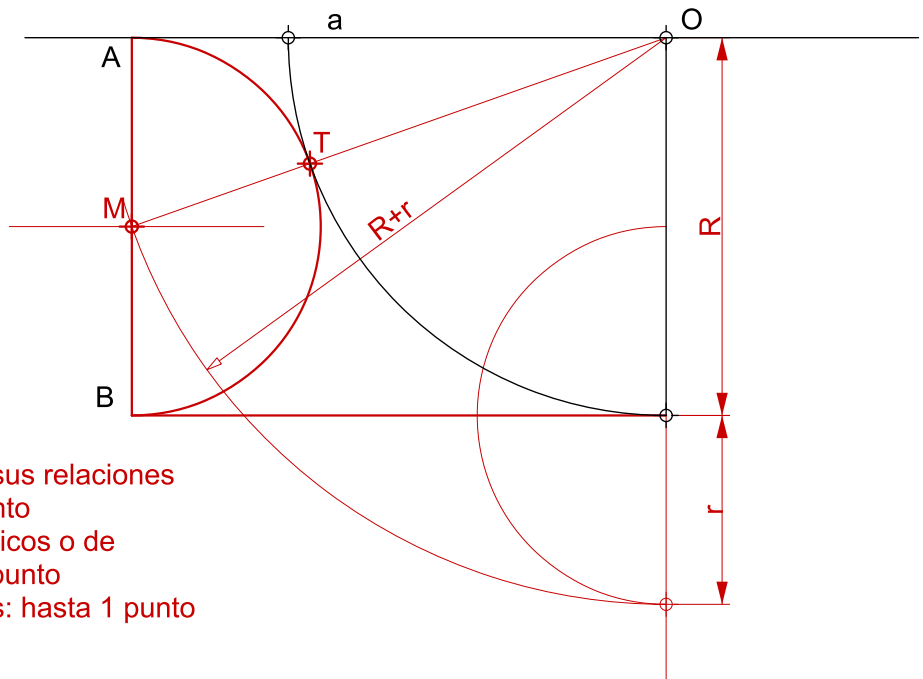


Se puede considerar el lugar geométrico de los centros de circunferencias de radio R que son tangentes a la circunferencia dato. Otros análisis geométricos obtendrán idéntico resultado.

CRITERIO DE CORRECCIÓN

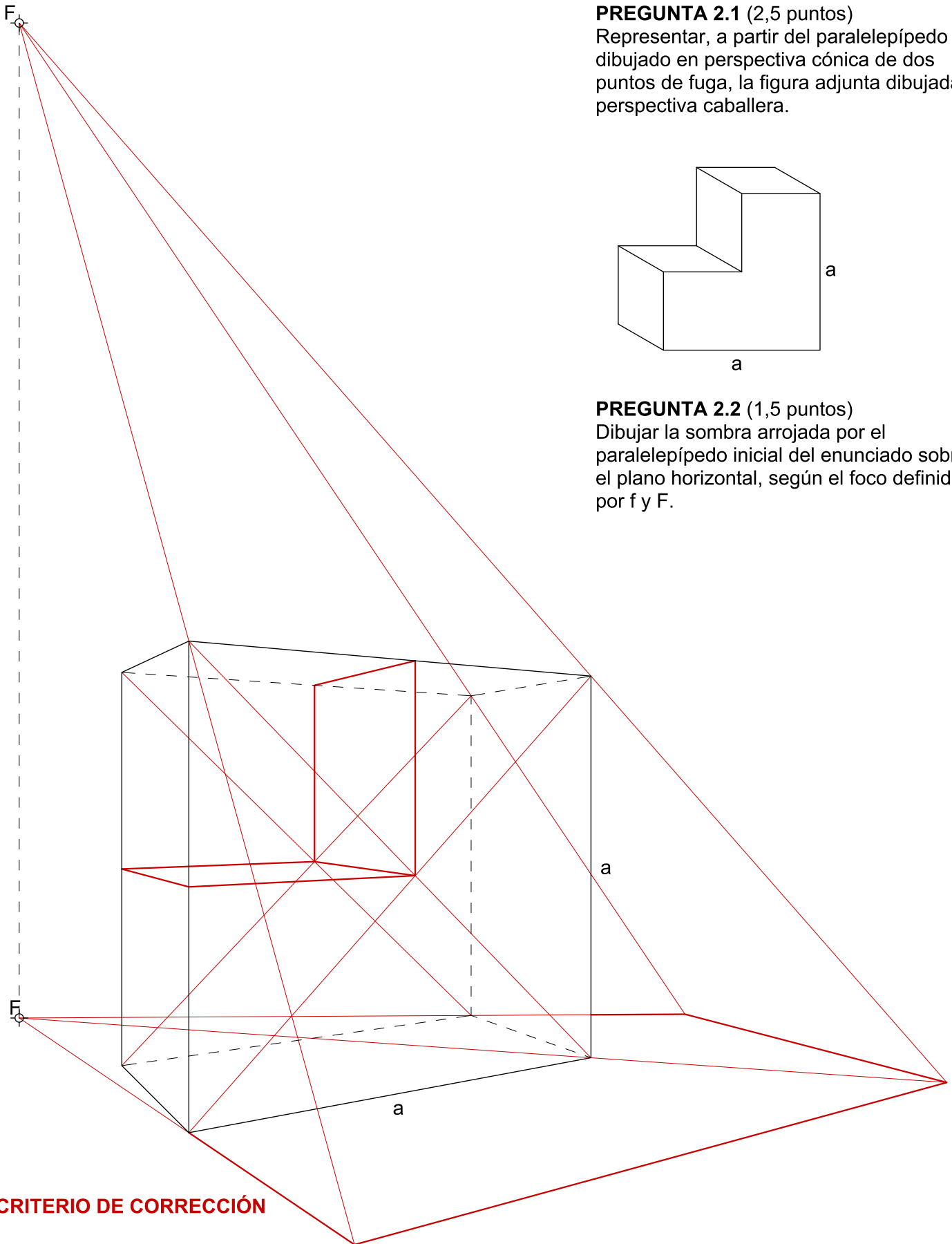
1. Por acotación de los datos y de sus relaciones con las construcciones: hasta 1 punto
2. Por trazados de lugares geométricos o de operaciones geométricas: hasta 1 punto
3. Por la obtención de los dos lados: hasta 1 punto

B) Obtener la semicircunferencia partiendo del cuarto de circunferencia como dato.



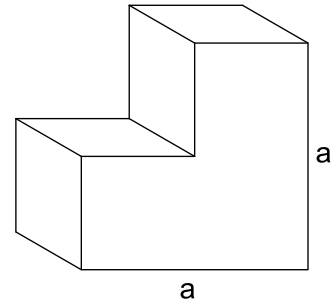
CRITERIO DE CORRECCIÓN

1. Por acotación de los datos y de sus relaciones con las construcciones: hasta 1 punto
2. Por trazados de lugares geométricos o de operaciones geométricas: hasta 1 punto
3. Por la obtención de los dos lados: hasta 1 punto



PREGUNTA 2.1 (2,5 puntos)

Representar, a partir del paralelepípedo dibujado en perspectiva cónica de dos puntos de fuga, la figura adjunta dibujada en perspectiva caballera.



PREGUNTA 2.2 (1,5 puntos)

Dibujar la sombra arrojada por el paralelepípedo inicial del enunciado sobre el plano horizontal, según el foco definido por f y F .

CRITERIO DE CORRECCIÓN

Ejercicio 2.1 (Total: 2,5 puntos)

1. Hallar los centros de las caras principales del paralelepípedo mediante diagonales (hasta 1 punto)
2. Trazar correctamente las aristas horizontales hasta los puntos medios de las verticales (hasta 0,7 puntos)
3. Trazar correctamente las aristas verticales, paralelas a las del paralelepípedo original (hasta 0,5 puntos)
4. Claridad, orden y limpieza del dibujo (hasta 0,3 puntos)

Ejercicio 2.2 (Total: 1,5 puntos)

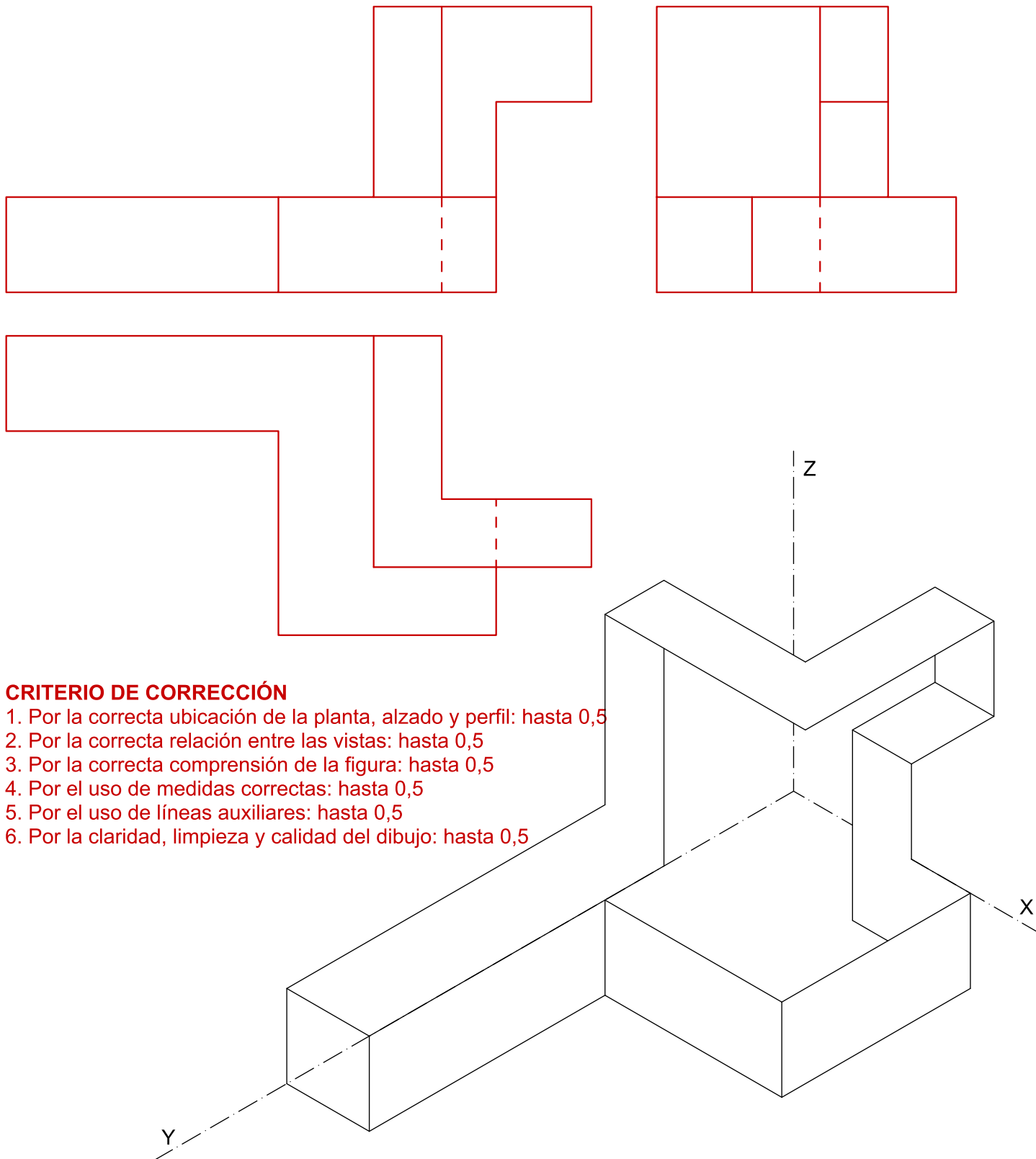
1. Hallar el contorno de la sombra arrojada por el paralelepípedo (hasta 1,2 puntos)
2. Claridad, orden y limpieza del dibujo (hasta 0,3 puntos)

PREGUNTA 3 (3 puntos)

A partir del dibujo en isométrica inspirado en la obra de Begoña Goyenechea (Barcelona, 1958) se pide resolver una de las siguientes opciones:

A) Dibujar las proyecciones diédricas de la planta (paralela al plano XY), del alzado (paralelo al plano YZ) y del perfil (paralelo al plano XZ), incluyendo las líneas ocultas. A la misma escala que el modelo dado.

B) Indicar las cotas necesarias para definir la pieza en isométrica, utilizando letras en lugar de valores numéricos.



CRITERIO DE CORRECCIÓN

1. Por la correcta ubicación de la planta, alzado y perfil: hasta 0,5
2. Por la correcta relación entre las vistas: hasta 0,5
3. Por la correcta comprensión de la figura: hasta 0,5
4. Por el uso de medidas correctas: hasta 0,5
5. Por el uso de líneas auxiliares: hasta 0,5
6. Por la claridad, limpieza y calidad del dibujo: hasta 0,5

PREGUNTA 3 (3 puntos)

A partir del dibujo en isométrica inspirado en la obra de Begoña Goyenechea (Barcelona, 1958) se pide resolver una de las siguientes opciones:

A) Dibujar las proyecciones diédricas de la planta (paralela al plano XY), del alzado (paralelo al plano YZ) y del perfil (paralelo al plano XZ), incluyendo las líneas ocultas. A la misma escala que el modelo dado.

B) Indicar las cotas necesarias para definir la pieza en isométrica, utilizando letras en lugar de valores numéricos.

CRITERIO DE CORRECCIÓN

- 1. Por acotación unívoca no redundante: hasta 2 puntos.
- 2. Por utilizar misma letra para cotas con medidas idénticas: hasta 1 punto.

