

**UNIVERSIDADES PÚBLICAS DE LA COMUNIDAD DE MADRID**  
PRUEBA DE ACCESO A LA UNIVERSIDAD

Curso **2025-2026**

MATERIA: **TECNOLOGÍA E INGENIERÍA II**

**INSTRUCCIONES GENERALES Y CALIFICACIÓN**

Lea atentamente el examen y responda a las cuestiones tal y como se indica en cada bloque.

La cuestión correspondiente al Bloque 1 es única (sin opcionalidad) y con carácter competencial.

En el resto de los bloques, debe contestarse a una cuestión de cada bloque; en caso de responder a dos cuestiones de un mismo bloque sólo se corregirá la primera a la que se haya contestado.

TIEMPO Y CALIFICACIÓN: 90 minutos. Todas las preguntas se calificarán sobre 2 puntos.

**BLOQUE 1. PROYECTOS DE INVESTIGACIÓN Y DESARROLLO Y TECNOLOGÍA SOSTENIBLE**

**Cuestión 1.** Una empresa nueva, que se encuentra en sus primeras etapas de desarrollo, tiene la intención de realizar el lanzamiento de un videojuego al mercado en los próximos meses. Esta empresa ha invertido tiempo y recursos en la creación de un producto único, con la esperanza de que pueda captar la atención tanto de los jugadores como de los críticos del sector. El equipo encargado del proyecto ha trabajado en el diseño, la jugabilidad y los gráficos del videojuego, buscando ofrecer una experiencia innovadora que atraiga a una audiencia amplia. Responda a las siguientes preguntas:

- a) Para realizar la documentación de dicho proyecto, ¿qué aspectos se deberían tener en cuenta para la elaboración del presupuesto? Justifíquelo brevemente. (1 punto)
- b) Razone brevemente cuál sería la metodología más adecuada para realizar este proyecto concreto. (1 punto)

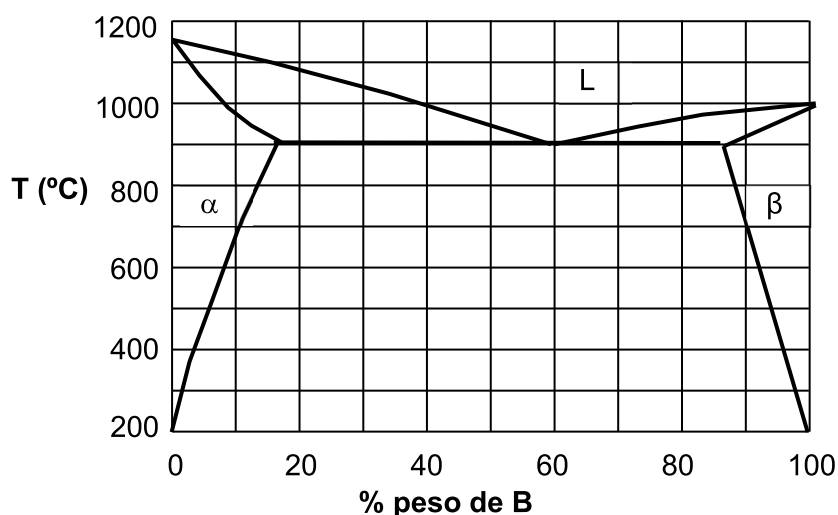
**BLOQUE 2. MATERIALES Y FABRICACIÓN**

Responda a una de las dos cuestiones siguientes:

**Cuestión 2.1.** Una barra de acero de sección circular, con un límite elástico de 620 MPa y un módulo de elasticidad de 210 GPa, es sometida a una fuerza de tracción de 19,6 kN.

Sabiendo que la longitud de la barra es de 450 mm, obtenga el diámetro de la barra para que su alargamiento total sea 0,18 mm. (2 puntos).

**Cuestión 2.2.** A partir del diagrama de equilibrio de fases simplificado de dos metales A y B que se muestra en la figura, responda a las siguientes cuestiones.



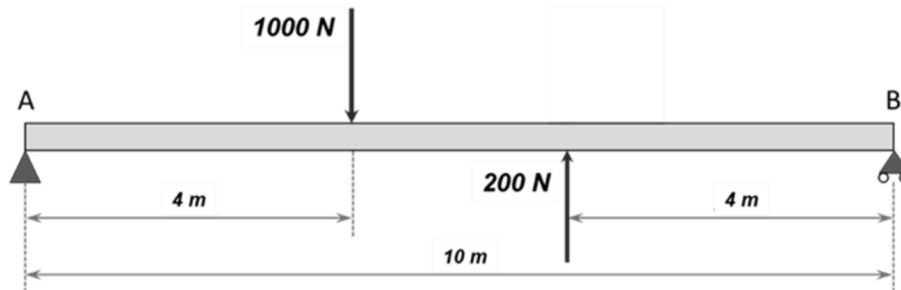
- Determine la temperatura de fusión de los metales A y B, así como la solubilidad máxima del metal B en A. (0,5 puntos)
- Determine el porcentaje de cada metal en la aleación de composición eutéctica a 900 °C y dibuje la microestructura habitual resultante de la transformación eutéctica. (0,5 puntos)
- Calcule la proporción de las fases (líquido y fase beta) presentes para una aleación con un 75% de B a 905 °C. (0,5 puntos)
- Determine el porcentaje de fase  $\beta$  que se obtiene durante la transformación eutéctica a 900 °C para una aleación con un 75% B. (0,5 puntos)

### **BLOQUE 3. SISTEMAS MECÁNICOS**

Responda a una de las dos cuestiones siguientes:

**Cuestión 3.1.** De la viga que se muestra en la figura:

- Calcule las reacciones en los apoyos. (0,5 puntos)
- Represente los diagramas de esfuerzo cortante y momento flector. (1,5 puntos)



**Cuestión 3.2.** Un motor térmico de vapor trabaja entre dos focos que se encuentran a 200 °C y 50 °C. La potencia que desarrolla es de 80 kW con un rendimiento del 50% del que le correspondería a una máquina ideal que trabaje entre los mismos focos. Calcule:

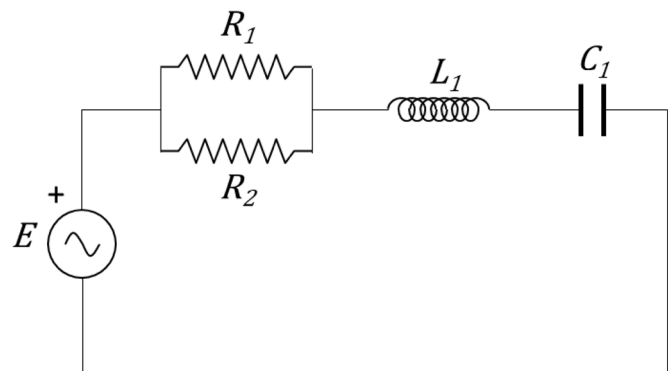
- El rendimiento real de la máquina térmica. (0,6 puntos)
- El calor absorbido por la caldera en una hora de funcionamiento. (0,7 puntos)
- El calor entregado al foco frío en una hora de funcionamiento. (0,7 puntos)

### **BLOQUE 4. SISTEMAS ELÉCTRICOS Y ELECTRÓNICOS**

Responda a una de las dos cuestiones siguientes:

**Cuestión 4.1.** Dado el circuito eléctrico en corriente alterna de la figura, determine:

- Valor eficaz de la fuerza electromotriz ( $E$ ) y frecuencia de trabajo. (0,5 puntos)
- Impedancia del circuito. (0,5 puntos)
- Valor eficaz de la corriente que circula por el generador. (0,5 puntos)
- Valor eficaz de la corriente que circula por  $R_1$ . (0,5 puntos)



Datos:

$$R_1=10 \Omega ; R_2=10 \Omega ; L_1=20 \text{ mH} ; C_1=800 \mu\text{F} ;$$

$$e(t) = 230 \cdot \sqrt{2} \cdot \text{sen}(100 \cdot \pi \cdot t) \text{ V}$$

**Cuestión 4.2.** Dada la función lógica  $F(A, B, C, D) = \sum m(0,1,3,5,7,8,9,11)$  se pide:

- Obtener la forma más simplificada de la función, como producto de sumas, usando el método de Karnaugh. (1 punto)
- Dibujar el circuito simplificado correspondiente, usando sólo puertas NOT y puertas AND y OR de dos entradas. (1 punto)

### **BLOQUE 5. SISTEMAS INFORMÁTICOS EMERGENTES Y SISTEMAS AUTOMÁTICOS**

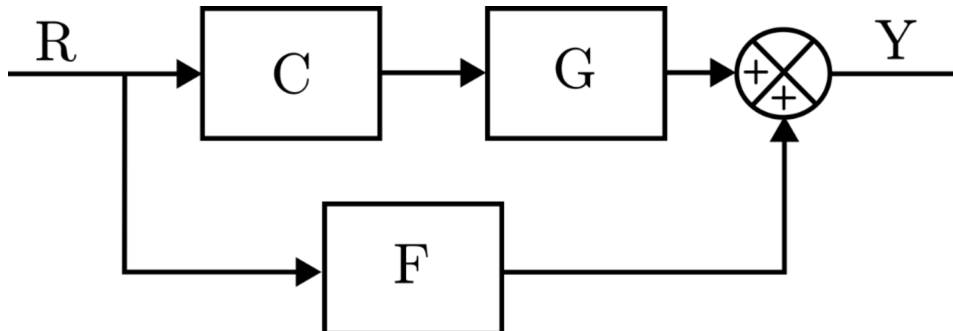
Responda a una de las dos cuestiones siguientes:

#### **Cuestión 5.1.**

- Describa tres tipos de *malware* comunes. (1 punto)
- Indique qué ventajas o desventajas tienen los aspectos de escalabilidad y rendimiento en una base de datos distribuida frente a una base de datos centralizada. (1 punto).

**Cuestión 5.2.** Dado el diagrama de bloques de la figura:

- Justifique si el sistema está en lazo cerrado o en lazo abierto. (0,5 puntos)
- Simplifique el diagrama para obtener uno equivalente con un solo bloque. (1 punto)
- ¿Cuál es la función de transferencia entre  $R$  e  $Y$ ? (0,5 puntos)



## **TECNOLOGÍA E INGENIERÍA II**

### **CRITERIOS ESPECÍFICOS DE CORRECCIÓN**

Se tendrá en cuenta en la calificación de la prueba:

- 1.- Claridad de comprensión y aplicación de conceptos.
- 2.- Capacidad de análisis y relación.
- 3.- Desarrollo de la resolución de forma coherente y uso correcto de unidades.

Cada pregunta se podrá calificar con un máximo de 2 puntos con la siguiente distribución:

Cuestión 1: 2 PUNTOS, repartidos de la siguiente forma:

Apartado a: 1,0 punto

Apartado b: 1,0 punto

Cuestión 2.1: 2 PUNTOS.

Cuestión 2.2: 2 PUNTOS, repartidos de la siguiente forma:

Apartado a: 0,5 puntos

Apartado b: 0,5 puntos

Apartado c: 0,5 puntos

Apartado d: 0,5 puntos

Cuestión 3.1: 2 PUNTOS, repartidos de la siguiente forma:

Apartado a: 0,5 puntos

Apartado b: 1,5 puntos

Cuestión 3.2: 2 PUNTOS, repartidos de la siguiente forma:

Apartado a: 0,6 puntos

Apartado b: 0,7 puntos

Apartado c: 0,7 puntos

Cuestión 4.1: 2 PUNTOS, repartidos de la siguiente forma:

Apartado a: 0,5 puntos

Apartado b: 0,5 puntos

Apartado c: 0,5 puntos

Apartado d: 0,5 puntos

Cuestión 4.2: 2 PUNTOS, repartidos de la siguiente forma:

Apartado a: 1,0 punto

Apartado b: 1,0 punto

Cuestión 5.1: 2 PUNTOS, repartidos de la siguiente forma:

Apartado a: 1,0 punto

Apartado b: 1,0 punto

Cuestión 5.2: 2 PUNTOS, repartidos de la siguiente forma:

Apartado a: 0,5 puntos

Apartado b: 1,0 punto

Apartado c: 0,5 puntos

**SOLUCIONES**  
**TECNOLOGÍA E INGENIERÍA II**  
(Documento de Trabajo Orientativo)

**BLOQUE 1. PROYECTOS DE INVESTIGACIÓN Y DESARROLLO Y TECNOLOGÍA SOSTENIBLE**

**Cuestión 1.**

a) El proyecto técnico debe contener una serie de documentos, entre los que se encuentra el **presupuesto**. Para este proyecto, el presupuesto debe contener el detalle del coste global del proyecto. Debe incluir las diferentes partidas en las que se divide. Por ejemplo, licencias de los programas utilizados, diseño del software, coste de la mano de obra de los programadores del videojuego, coste de equipos utilizados, publicidad y toda la gestión económica que lleve implícita el proyecto.

b) La implementación de la **metodología Agile** sería altamente adecuada para la empresa mencionada, especialmente en el contexto del desarrollo y lanzamiento de su videojuego. Dado lo rápido que cambian las tendencias en la industria de los videojuegos y lo que los jugadores esperan, Agile ofrece la **agilidad** y **flexibilidad** necesaria para **adaptarse** a esos cambios sin perder de vista los objetivos principales. En lugar de seguir un plan estricto desde el principio, Agile permite trabajar de manera más **flexible**, revisando y ajustando el proyecto de forma constante, lo que facilita mejorar el videojuego durante el proceso. La metodología Agile fomenta una comunicación constante entre los miembros del equipo, lo que también permite ir probando el videojuego de manera continua y ajustarlo según lo que funcione mejor. Con esta forma de trabajo, el equipo puede **adaptarse** rápidamente a las nuevas ideas o cambios de última hora, lo que es muy valioso en un sector tan competitivo y en constante evolución.

**BLOQUE 2. MATERIALES Y FABRICACIÓN**

**Cuestión 2.1.**

Se hace la hipótesis (que habrá que comprobar) de que la deformación se producirá dentro del régimen elástico. Por otro lado,  $F = 19,6 \text{ kN} = 19600 \text{ N}$

La deformación unitaria correspondiente a un alargamiento total de la barra de 0,18 mm se obtiene como:

$$\varepsilon = \Delta L/L_0 = 0,18 \text{ mm} / 450 \text{ mm} = 0,0004 \text{ (deformación adimensional)}$$

Como, por otro lado, el módulo de elasticidad del material es  $E = \sigma/\varepsilon = 210000 \text{ MPa}$ , puede despejarse la tensión que produce esa deformación, siendo:

$$\sigma = 210000 \text{ MPa} \cdot 0,0004 = 84 \text{ MPa}$$

Y se comprueba, efectivamente, que la tensión aplicada está dentro del régimen elástico, pues es inferior al límite elástico.

Dado que  $\sigma = F/S_0$ , la sección transversal de la barra será:

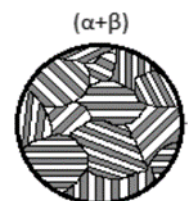
$$S_0 = F/\sigma = 19600 \text{ N} / (84 \text{ N/mm}^2) = 233,3 \text{ mm}^2.$$

Como la sección es circular, el radio de la barra se obtiene como  $S_0 = \pi \cdot r^2$ .

Siendo  $r = 8,62 \text{ mm}$ , el diámetro de la barra será  **$d = 2r = 17,24 \text{ mm}$** .

**Cuestión 2.2.**

a) La temperatura de fusión de A es  $1150 \text{ }^\circ\text{C}$  y la temperatura de fusión de B es  $1000 \text{ }^\circ\text{C}$ . La solubilidad máxima de B en A es del 16% (aproximadamente, según el diagrama del enunciado).



b) La reacción eutéctica se produce a una temperatura de  $900 \text{ }^\circ\text{C}$ , que se corresponde con la aleación con 60% de B y 40% de A. La microestructura eutéctica está formada por láminas alternadas de las dos fases presentes.

c) A 905 °C las fases presentes son el sólido  $\beta$  y líquido. Aplicando la regla de la palanca:

$$\% L = (87-75)/(87-60) \cdot 100 = 44,4\% \text{ (fase líquida),}$$

$$\% \beta = (75-60)/(87-60) \cdot 100 = 55,6\%.$$

d) Justo tras la transformación eutéctica, los porcentajes totales de fase  $\alpha$  y  $\beta$  son:

$$\% \alpha = (87-75)/(87-16) \cdot 100 = 16,9\%,$$

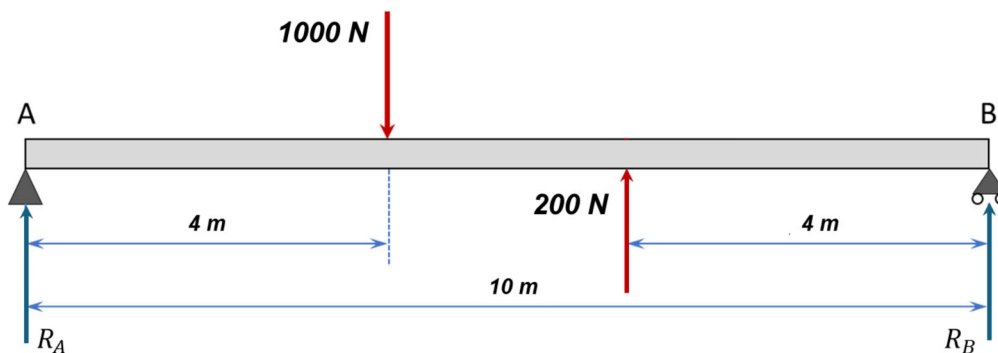
$$\% \beta = 83,1\%.$$

Como antes de la transformación ya había un 55,6% de fase  $\beta$ , el porcentaje de fase  $\beta$  que se produce en la transformación eutéctica es del 27,5%.

### **BLOQUE 3. SISTEMAS MECÁNICOS**

#### **Cuestión 3.1.**

a) Se trata de una viga simplemente apoyada o biapoyada, con un apoyo doble o fijo en el extremo A, y un apoyo móvil en el apoyo B. En ambos apoyos aparecen reacciones verticales:  $R_A$  y  $R_B$ .



Por equilibrio de fuerzas verticales:

$$R_A + R_B = 1000 - 200 = 800 \text{ N}$$

Por equilibrio de momentos en el apoyo A:

$$1000 \cdot 4 - 200 \cdot 6 - R_B \cdot 10 = 0$$

Se tiene así un sistema de dos ecuaciones con dos incógnitas:

$$R_A = 520 \text{ N}$$

$$R_B = 280 \text{ N}$$

b) Diagramas de esfuerzo cortante  $V(x)$  y momento flector  $M(x)$ :

- Tramo:  $0 \text{ m} \leq x \leq 4 \text{ m}$

$$V(x) = R_A = 520 \text{ [N];}$$

$$M(x) = R_A \cdot x = 520 \cdot x \text{ [N} \cdot \text{m]}$$

- Tramo:  $4 \text{ m} \leq x \leq 6 \text{ m}$

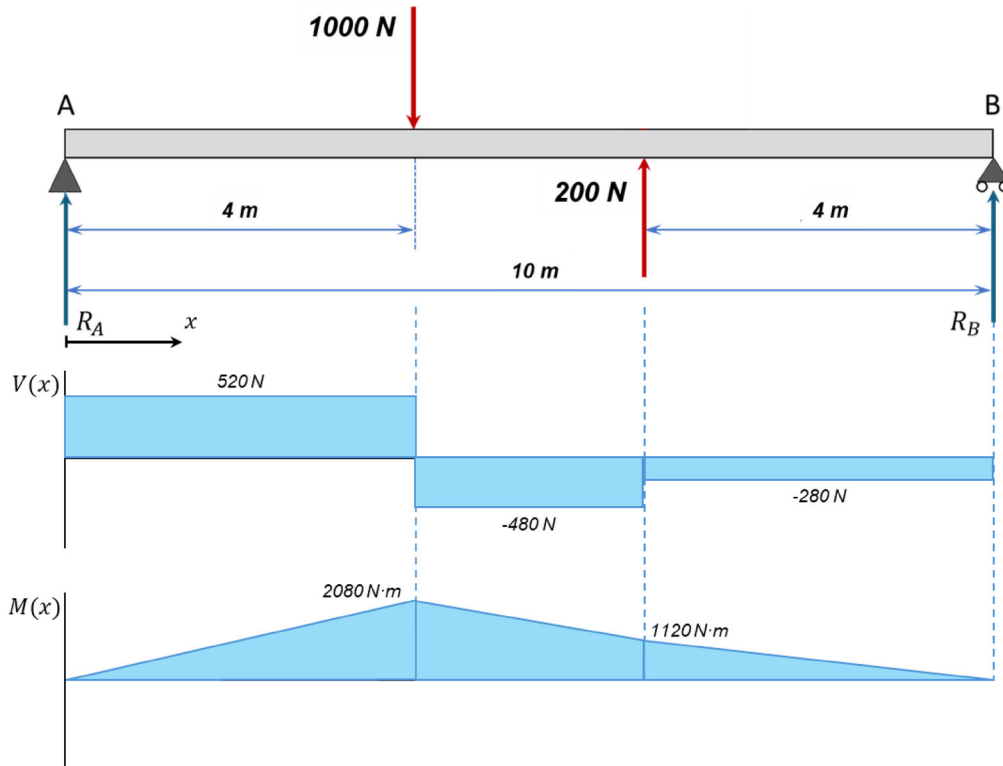
$$V(x) = R_A - 1000 = -480 \text{ [N];}$$

$$M(x) = R_A \cdot x - 1000 \cdot (x - 4) = -480 \cdot x + 4000 \text{ [N} \cdot \text{m]}$$

- Tramo:  $6 \text{ m} \leq x \leq 10 \text{ m}$

$$V(x) = R_A - 1000 + 200 = -280 \text{ [N];}$$

$$M(x) = R_A \cdot x - 1000 \cdot (x - 4) + 200 \cdot (x - 6) = -280 \cdot x + 2800 \text{ [N} \cdot \text{m]}$$



**Nota:** calculado planteando el equilibrio de un tramo finito de la viga, pero también sería válido calcularlo teniendo en cuenta que  $\frac{dM(x)}{dx} = V(x)$  en cada tramo, con derivadas o integrales.

### Cuestión 3.2.

En primer lugar, ponemos el valor de las temperaturas en Kelvin:

$$T_F = 50 + 273 = 323 \text{ K}; T_C = 200 + 273 = 473 \text{ K}$$

a) El rendimiento ideal de la máquina viene dado por:

$$\eta = \frac{T_C - T_F}{T_C} = 1 - \frac{T_F}{T_C} = 1 - \frac{(50 + 273) \text{ K}}{(200 + 273) \text{ K}} = 0,32$$

Por lo tanto, el rendimiento real es:

$$\eta_{real} = 0,32 \cdot 0,5 = 0,16 = \mathbf{16\%}$$

b) La potencia desarrollada por la máquina es:

$$P_1 = \frac{P}{\eta_{real}} = \frac{80 \text{ kW}}{0,16} = 500 \text{ kW} = 500 \frac{\text{kJ}}{\text{s}}$$

Por lo tanto, el calor absorbido por la caldera, en una hora de funcionamiento, es:

$$Q_C = 500 \frac{\text{kJ}}{\text{s}} \cdot 3600 \text{ s} = \mathbf{1800000 \text{ kJ}} = \mathbf{1,8 \cdot 10^9 \text{ J}}$$

c) Se calcula primero el trabajo producido por el motor, en una hora de funcionamiento:

$$W = P \cdot t = 80 \frac{kJ}{s} \cdot 3600 s = 288000 kJ = \mathbf{2,88 \cdot 10^8 J}$$

Por lo que el calor entregado al foco frío, en una hora de funcionamiento, es:

$$Q_F = Q_C - W = 1800000 kJ - 288000 kJ = \mathbf{1512000 kJ} = \mathbf{1,512 \cdot 10^9 J}$$

## **BLOQUE 4. SISTEMAS ELÉCTRICOS Y ELECTRÓNICOS**

### **Cuestión 4.1.**

a) La expresión temporal que se da sigue la expresión:

$$e(t) = E_{max} \text{sen}(\omega t) \quad (V)$$

Con

$$E_{max} = \sqrt{2} \cdot E_{eff}$$

$$\omega = 2 \cdot \pi \cdot f$$

Por tanto,

$$E_{eff} = \frac{230 \cdot \sqrt{2}}{\sqrt{2}} = 230 V$$

$$f = \frac{\omega}{2 \cdot \pi} = \frac{100 \cdot \pi}{2 \cdot \pi} = 50 Hz$$

b) Asociamos las dos resistencias  $R_1$  y  $R_2$  que se encuentran en paralelo:

$$R_{eq} = \frac{R_1 \cdot R_2}{R_1 + R_2} = \frac{10 \cdot 10}{10 + 10} = 5 \Omega$$

Calculamos el valor de la inductancia:

$$X_{L1} = \omega \cdot L_1 = 100 \cdot \pi \cdot 20 \cdot 10^{-3} = 6,28 \Omega$$

Calculamos la capacitancia:

$$X_{C1} = \frac{1}{\omega \cdot C} = \frac{1}{100 \cdot \pi \cdot 800 \cdot 10^{-6}} = 3,98 \Omega$$

Ahora ya podemos calcular la impedancia del circuito:

$$Z = \sqrt{R_{eq}^2 + (X_{L1} - X_{C1})^2} = \sqrt{5^2 + (6,28 - 3,98)^2} = \mathbf{5,5 \Omega}$$

También se admite como válida la respuesta:

$$\bar{Z} = 5 + j(6,28 - 3,98) = (5 + j 2,3) \Omega$$

c) Una vez que tenemos el valor de la impedancia, podemos calcular:

$$I_E = \frac{E}{Z} = \frac{230}{5,5} = \mathbf{41,8 A}$$

También se puede hacer mediante fasores:

$$\overline{I_E} = \frac{\overline{E}}{Z} = \frac{230}{5+j2,3} = 37,97 - j17,47 = 41,8[-24,7^\circ \text{ A}]$$

d)

$$U_{R1} = U_{Req} = R_{eq} \cdot I_E = 5 \cdot 41,8 = 209 \text{ V}$$

$$I_{R1} = \frac{U_{R1}}{R_1} = \frac{209}{10} = 20,9 \text{ A}$$

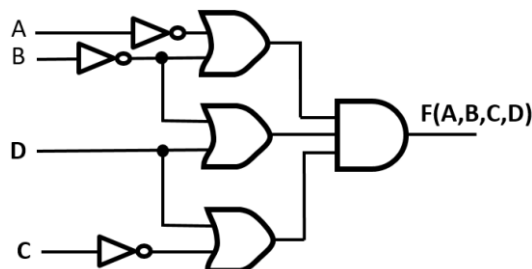
### Cuestión 4.2.

a) Dado que se parte de la forma canónica, se rellena directamente la tabla de Karnaugh. Según el enunciado, se resuelve haciendo agrupación de ceros (producto de sumas), en los que salen tres grupos de 4.

CD \ AB	00	01	11	10
00	1	1	1	0
01	0	1	1	0
11	0	0	0	0
10	1	1	1	0

$$F(A,B,C,D) = (\overline{B}+D) (\overline{A}+\overline{B}) (\overline{C}+D)$$

b) A continuación se muestra el circuito correspondiente:



## BLOQUE 5. SISTEMAS INFORMÁTICOS EMERGENTES Y SISTEMAS AUTOMÁTICOS

### Cuestión 5.1.

- a) Se dará como válida la explicación coherente de 3 tipos de *malware*, entre los que se pueden encontrar:
- Virus: programas informáticos que se instalan sin permiso del usuario para ejercer acciones fuera de su control. Tienen capacidad de réplica automática a otros equipos.
  - Gusanos: Al igual que los virus, tienen capacidad de auto-réplica a través de la red. Ralentizan los equipos en los que se instalan.
  - Troyanos: son aplicaciones maliciosas que vienen incrustadas en otros programas aparentemente inofensivos. Su objetivo es el control de los datos del usuario en el equipo en el que se instalan.
  - *Keylogger*: es un tipo de *malware* especializado en capturar las pulsaciones del teclado del usuario donde se instala. Normalmente su objetivo es la captura de contraseñas.

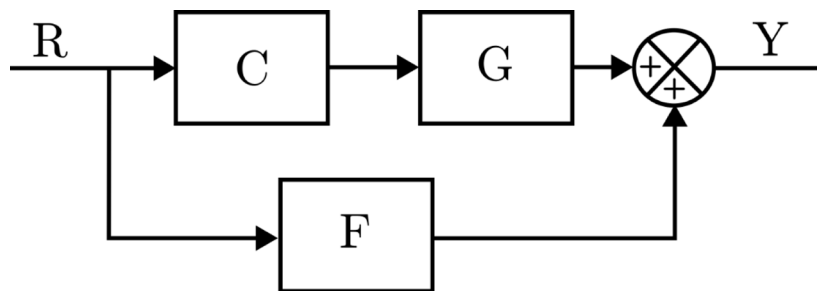
- *Ransomware*: es un *malware* que cifra total o parcialmente los contenidos de los equipos o sistemas que infecta y se pide una cantidad de dinero para que se puedan volver a recuperar los datos.
- *Phising* y *Pharming*: consiste en redirigir al usuario a una web (*phising*) o plataforma (*pharming*) con aspecto confiable pero que el atacante ha suplantado para poder hacerse con los datos del usuario.
- *Hoaxes*: son cadenas de correo electrónico, a veces auto-replicables, que tienen el objetivo de conseguir otras direcciones de correo electrónico para poder venderlas con fines de *spam*.

b) Una base de datos distribuida es aquella que se encuentra repartida en varios puntos, no teniendo que estar en el mismo servidor.

Este tipo de bases de datos son mucho más escalables, ya que, si la base de datos creciera mucho y estuviera centralizada, llegaría un momento en que agotaría los recursos del servidor.

En cambio, una base de datos distribuida, por su propia naturaleza, podrá crecer cuando se añadan otros servidores. Al utilizar varios servidores, el rendimiento puede llegar a ser mucho mayor.

**Cuestión 5.2.**

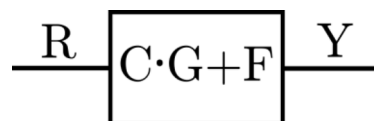


a) El diagrama está en lazo abierto, no presenta ningún camino de realimentación.

b) Una de las posibles maneras de simplificar sería la siguiente:

(Paso 1) Los bloques C y G se fusionan en uno solo  $C \cdot G$ .

(Paso 2) Se reduce el punto de suma,  $C \cdot G + F$ .



c) La función de transferencia es  $\frac{Y}{R} = C \cdot G + F$ .